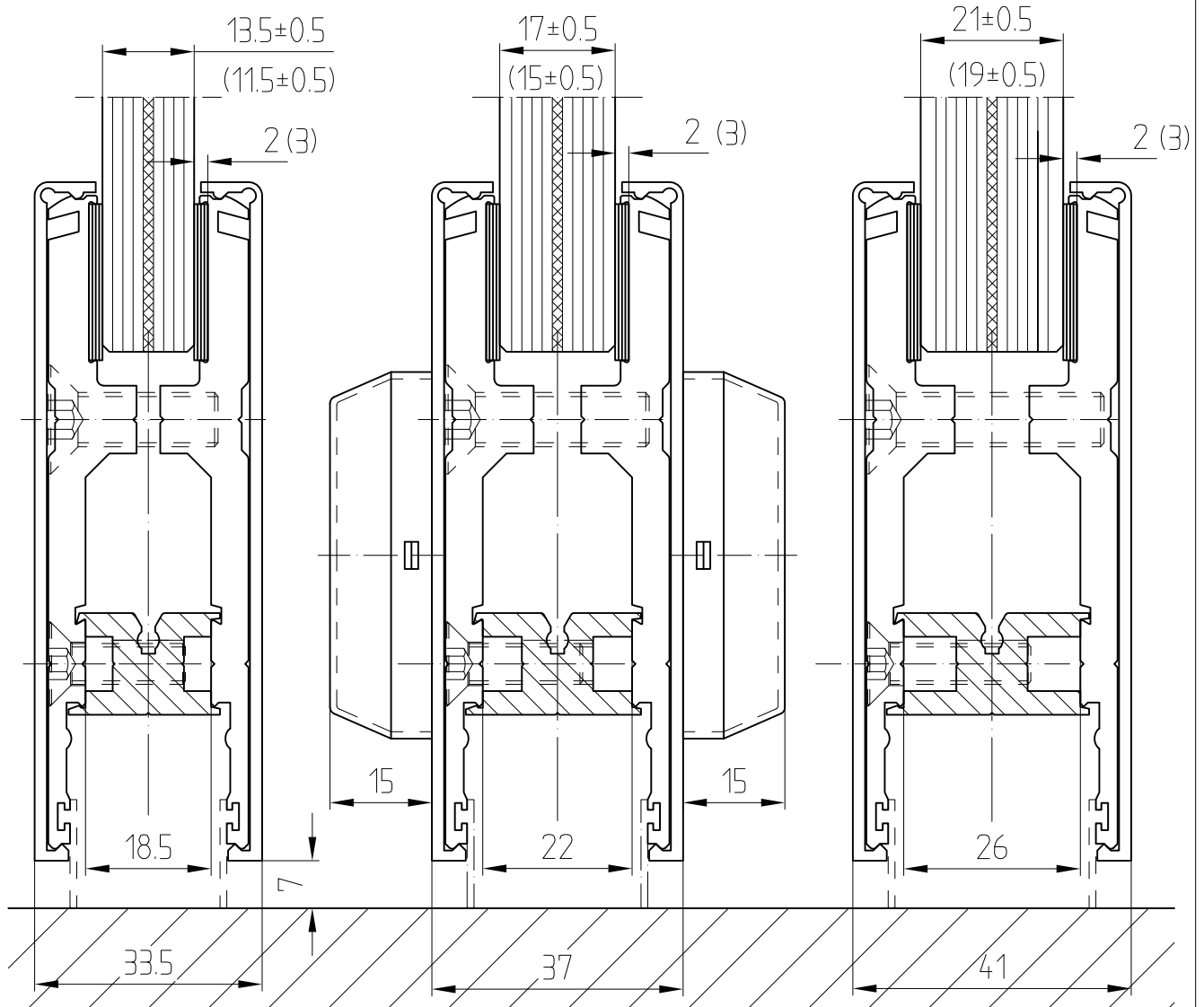


Coupes plinthes basses spéciales



pour verre trempé d'épaisseur 11,5/13,5 - 15/17 - 19/21 mm et
verre feuilleté trempé deux faces (autres épaisseurs de verre voir fiche 04-013b)



Longueur cylindre = épaisseur + 30

8.04.076.00140

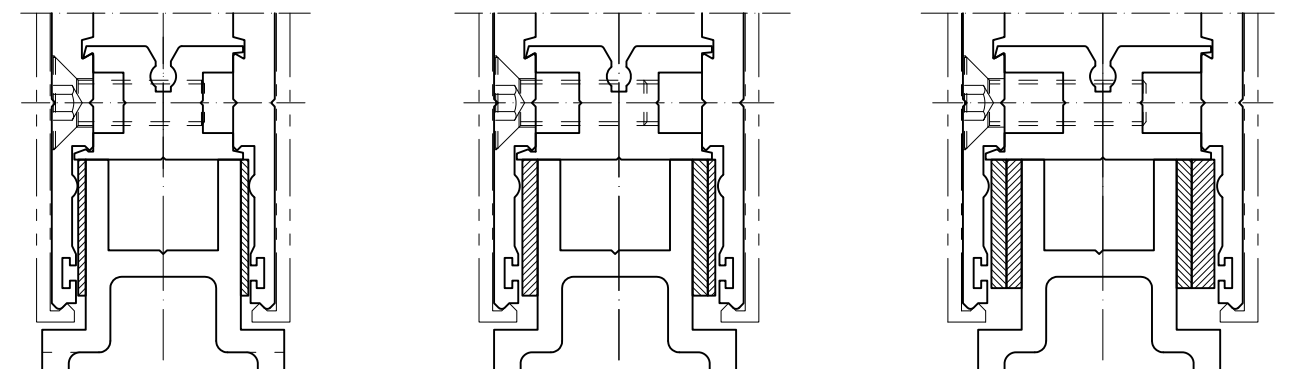
8.04.131.00140

8.04.132.00140

Bras de renfort en acier, poids vantail maxi. 150 kg

Couple de serrage
des vis M8 : 20 Nm

Plinthes fixes



1:1

01.2000

04-013a_Fr